

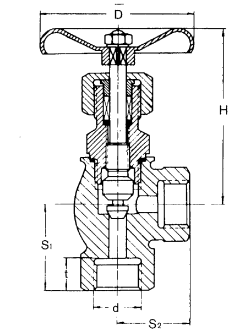
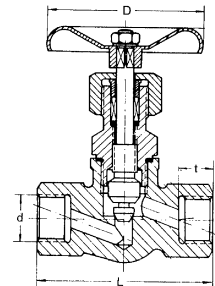
Hochdruck-Kleinventile PN 250/PN 400

mit Muffenanschluß R 3/8"–R 1 1/2"
mit eingeschraubtem Kopfstück,
Handrad: Stahlblech gepreßt

Bestell-Nr.:	Ausführung	Werkstoff
1.2701	Durchgangsform	Chromstahl 1.4021/34
1.2702	Eckform	Chromstahl 1.4021/34
1.2703	Durchgangsform	Edelstahl 1.4571 (V4A)
1.2704	Eckform	Edelstahl 1.4571 (V4A)

Baumaße und Gewichte:

Nennweite	R	3/8"	1/2"	3/4"	1"	1 1/4"
Nenndruck	PN	400	400	400	250	250
Baulänge	L	80	80	100	130	130
Baulänge	S ₁	40	40	50	65	65
Baulänge	S ₂	38	38	42	52	52
Bauhöhe	H	100	100	110	140	140
Handrad	D	70	70	80	100	100
Gewicht	ca. kg	0,7	0,7	1,08	2,6	2,6



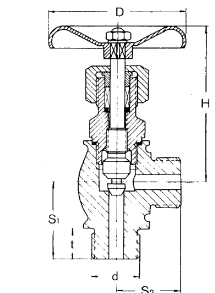
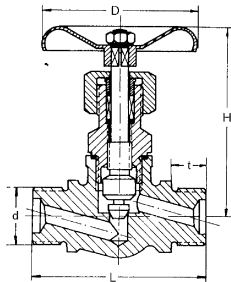
Hochdruck-Kleinventile PN 250/PN 400

mit Zapfenanschluß R 3/8"–R 1 1/2"
mit eingeschraubtem Kopfstück,
Handrad: Stahlblech gepreßt

Bestell-Nr.:	Ausführung	Werkstoff
1.2705	Durchgangsform	Chromstahl 1.4021/34
1.2706	Eckform	Chromstahl 1.4021/34
1.2707	Durchgangsform	Edelstahl 1.4571 (V4A)
1.2708	Eckform	Edelstahl 1.4571 (V4A)

Baumaße und Gewichte:

Nennweite	R	3/8"	1/2"	3/4"	1"	1 1/4"
Nenndruck	PN	400	400	400	400	250
Baulänge	L	80	80	80	100	130
Baulänge	S ₁	40	40	40	50	65
Baulänge	S ₂	38	38	38	42	52
Bauhöhe	H	100	100	100	110	140
Handrad	D	70	70	70	80	100
Gewicht	ca. kg	0,7	0,7	0,7	1,08	2,6



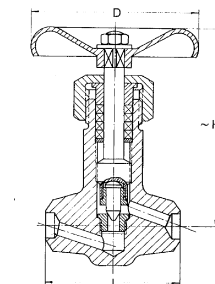
Hochdruck-Kleinventile PN 320

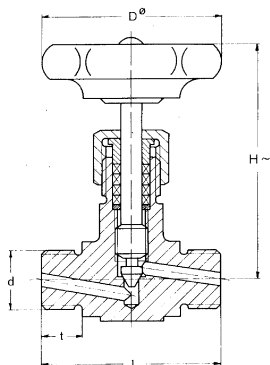
mit Schweißenden nach DIN 3239, DN 5–DN 10
Gehäuse mit durchgeschmiedetem Kopfstück
Handrad: Stahlblech gepreßt

Bestell-Nr.:	Ausführung	Werkstoff
1.2709	Durchgangsform	Schmiedestahl C 22
1.2710	Durchgangsform	Edelstahl 1.4571 (V4A)

Baumaße und Gewichte:

Nennweite	DN	5	6	10
Baulänge	L	80	80	80
Bauhöhe	H	145	145	150
Handrad	D	90	90	100
Gewicht	ca. kg	0,75	0,75	1,25





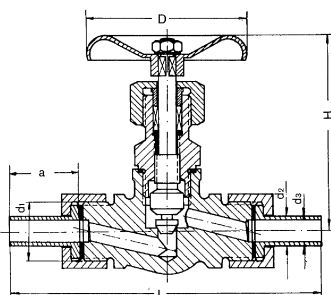
Hochdruck-Kleinventile PN 400

mit Zapfenanschluß R 1/4" – R 1/2"
 Gehäuse mit durchgeschmiedetem Kopfstück
 Handrad aus Kunststoff

Bestell-Nr.:	Ausführung	Werkstoff
1.2801	Durchgangsform	Schmiedestahl C 22,8
1.2802	Durchgangsform	Edelstahl 1.4571 (V4A)

Baumaße und Gewichte:

Nennweite	R	1/4"	3/8"	1/2"
Baulänge	L	64	64	64
Bauhöhe	H	95	95	95
Handrad	D	63	63	63
Gewicht	ca. kg	0,35	0,35	0,40



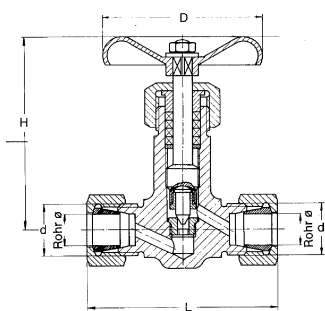
Hochdruck-Kleinventile PN 250/PN 400

mit Überwurfmutter und Schweißnippel R 3/8" – R 1 1/2"
 mit eingeschraubtem Kopfstück,
 Handrad: Stahlblech gepreßt

Bestell-Nr.:	Ausführung	Werkstoff
1.2803	Durchgangsform	Chromstahl 1.4021/34
1.2804	Durchgangsform	Edelstahl 1.4571 (V4A)

Baumaße und Gewichte:

Nennweite	R	3/8"	1/2"	3/4"	1"	1 1/4"
Nenndruck	PN	auf Anfrage				
Baulänge	L	160	160	160	180	220
Bauhöhe	H	100	100	100	110	140
Schweißnippel-Ø	d ₁	8	10	12	14	20
Schweißnippel-Ø	d ₂	5	6	8	10	15
Schweißnippel	a	40	40	40	40	45
Handrad	D	70	70	70	80	100
Gewicht	ca. kg	0,75	0,8	0,85	1,5	3,4



Hochdruck-Kleinventile PN 100/PN 400

mit lötlöser Rohrverschraubung nach DIN 2353
 für Rohr-Ø 6-30, mit eingeschraubtem Kopfstück,
 Handrad: Stahlblech gepreßt

Bestell-Nr.:	Ausführung	Werkstoff
1.2805	Durchgangsform	Chromstahl 1.4021/34
1.2806	Durchgangsform	Edelstahl 1.4571 (V4A)

Baumaße und Gewichte:

Rohr außen-Ø		6	8	10	12	14	15	16	18	20	22	25	28	30
Nenndruck	PN	400	400	400	400	400	250	250	160	250	160	250	100	250
Baulänge	L	96	96	96	98	120	120	120	120	122	122	154	154	156
Bauhöhe	H	110	110	110	110	120	120	120	120	120	120	140	140	140
Handrad-Ø	D	70	70	70	70	80	80	80	80	80	80	100	100	100
Gewicht	ca. kg	0,68	0,68	0,68	0,68	1,15	1,15	1,15	1,15	1,15	1,15	2,62	2,62	2,62

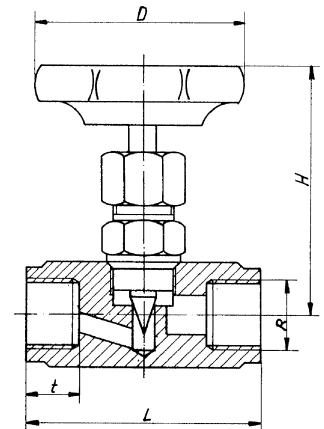
Nadelventile in Durchgangsform PN 63

mit Muffenanschluß R 1/3" - R 1 1/2", nach DIN 2999
 Gehäuse, Aufsatz, Spindel und Kegel aus Messing Ms 58
 Spindelabdichtung aus Graphit-Asbest, Handrad aus Kunststoff

Bestell-Nr.: 1.3101

Baumaße und Gewichte:

Nennweite	R	1/8"	1/4"	3/8"	1/2"	3/4"	1"	1 1/4"	1 1/2"
Baulänge	L	50	50	50	55	67	74,5	110	110
Bauhöhe	H	70	78	78	78	90	95	105	110
Durchgang	A	4	5	6	6,5	9	11	13	15
Schlüsselweite	S	22	22	22	25	32	40	54	58
Handrad	D	50	50	50	60	63	63	90	90
Gewicht	ca. kg	0,27	0,275	0,275	0,33	0,54	0,75	1,85	1,85



Nadelventile in Durchgangsform PN 100

mit Muffenanschluß R 1/8" - R 1 1/2", nach DIN 2999
 Gehäuse, Aufsatz, Spindel und Kegel aus rost- und säurebeständigem Edelstahl,
 Werkstoff-Nr. 1.4571 (V4A)
 Spindelabdichtung aus PTFE, Handrad aus Kunststoff

Bestell-Nr.: 1.3102

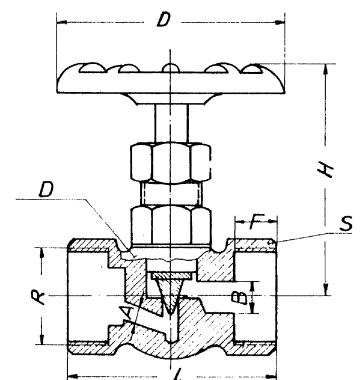
Nadelventile in Durchgangsform PN 100

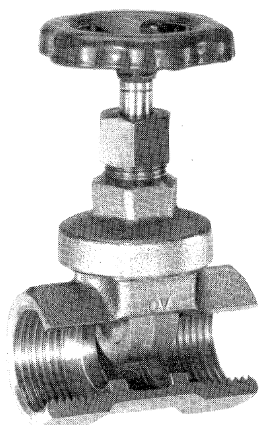
mit Muffenanschluß R 1/8" - R 1", nach DIN 2999
 Gehäuse, Kopfstück und Stopfbuchsmutter aus 9 S 20 K
 Spindelabdichtung aus Asbest, Handrad aus Kunststoff

Bestell-Nr.: 1.3103

Baumaße und Gewichte:

Nennweite	R	1/8"	1/4"	3/8"	1/2"	3/4"	1"	1 1/4"	1 1/2"
Baulänge	L	45	50	55	60	75	100	110	130
Bauhöhe	H	70	72	72	72	95	130	160	165
Handrad	D	50	50	50	63	63	90	100	100
Gewinde	t	11	13	13	16	18	22	24	28
Gewicht	ca. kg	0,3	0,31	0,31	0,43	0,75	1,52	3,2	4,7



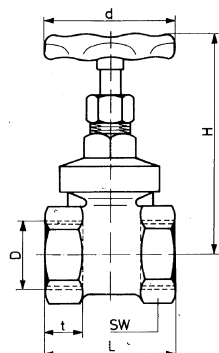


Muffen-Absperrschieber DIN 3352 PN 16, R 1/4" - R 3"

Gehäuse, Kopfstück und Schieberkegel aus Rotguß Rg 5 nach DIN 1705
 Spindel entzinkungsbeständig (MS-EZB) und Stopfbuchmutter aus Messing
 Stopfbuchspackung aus teflonhaltigem Werkstoff
 Handrad aus Stahlblech
 Muffenanschluß nach DIN 2999

Verwendungsbereich:
 Flüssigkeiten, Dampf bis 200°C, Wasser, Mineral-, Heiz- und Hydrauliköle, Kraftstoff
 und Luft sowie alle nicht aggressiven Medien,
 als Sonderausführung für Gas, Kaltwasser bis PN 20

Bestell-Nr. 3.2401



Muffen-Absperrschieber DIN 3352, PN 16

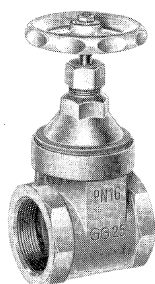
Gehäuse aus Rotguß, jedoch Kopfstück, Schieberkeil und Spindel aus Messing

Verwendungsbereich:
 Flüssigkeiten bis 120°C, Wasser, Mineral-, Heiz- und Hydrauliköle

Bestell-Nr. 3.2402

Baumaße und Gewichte:

Nennweite	R	1/4"	3/8"	1/2"	3/4"	1"	1 1/4"	1 1/2"	2"	2 1/2"	3"
	DN	8	10	15	20	25	32	40	50	65	80
Baulänge	L	48	48	55	60	68	76	80	93	110	120
Bauhöhe	H	78	78	80	89	101	118	127	148	170	208
Schlüsselweite	SW	24	24	27	32	41	50	58	70	85	100
Handrad	Ø	50	50	50	50	60	80	80	90	100	120
Stückgew.	ca. gr.	270	256	304	381	601	987	1219	2060	2913	4421



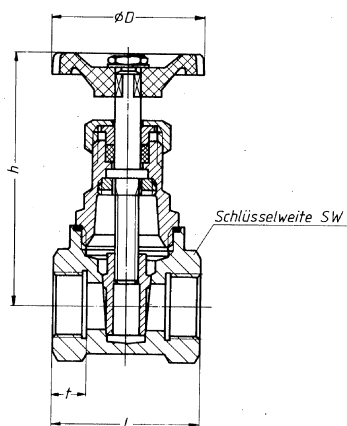
Absperrschieber PN 16

mit Muffenanschluß R 1/2" - R 2"
 Gehäuse aus Gußeisen GG 25
 Kopfstück, Stopfbuchse, Gewinding, Überwurfmutter und Spindel aus Stahl,
 grau lackiert
 Handrad aus Gußeisen, rot lackiert,
 mit steigender Spindel, in buntmetallfreier Ausführung

Bestell-Nr. 1.0602

Baumaße und Gewichte:

DN	L	t	h	D	SW	Gewicht ca. kg
R 1/2"	54	15	91	50	32	0,36
R 3/4"	58	16	100	63	38	0,51
R 1"	66	19	109	63	46	0,75
R 1 1/4"	75	21	137	80	55	1,25
R 1 1/2"	81	21	150	80	65	1,70
R 2"	94	26	174	100	80	2,92

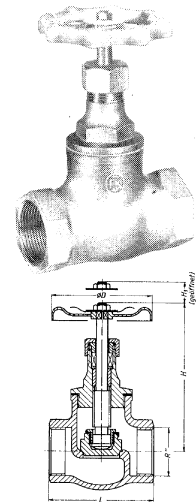


FK-Absperrventile in Durchgangsform PN 16

mit Muffenanschluß nach DIN 2999, R 3/8" — R 2"
 Gehäuse und Oberteil aus rost- und säurebeständigem Edelstahlguß 1.4408
 Spindel, Kegel und Stopfbuchsmutter aus Edelstahl 1.4401
 Stopfbuchspackung und Gehäusedichtung aus PTFE
 Handrad aus gepreßtem Stahlblech, rot einbrennlackiert,
 geeignet für Temperaturen bis max. 200° C
Bestell-Nr.: AV 1241

Baumaße und Gewichte:

Nennweite	R	3/8"	1/2"	3/4"	1"	1 1/4"	1 1/2"	2"
Baulänge	L	55	65	80	90	105	120	140
Bauhöhe	H	95	102	114	124	151	163	182
Bauhöhe	H _i	7	8	10	12	15	17	20
Handrad	D	55	55	65	80	100	100	125
Gewicht	ca. kg	0,3	0,4	0,6	0,9	1,5	2,0	3,1

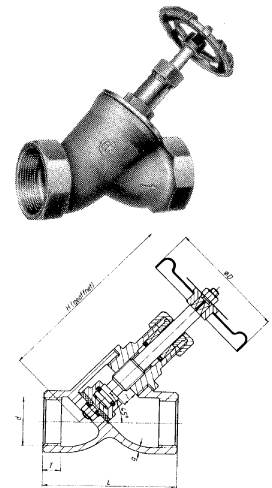


FK-Absperrventile in Schrägsitzform PN 16

mit Muffenanschluß nach DIN 2999, R 3/8" — R 2"
 Gehäuse und Oberteil aus rost- und säurebeständigem Edelstahlguß 1.4408
 Spindel, Kegel und Stopfbuchsmutter aus Edelstahl 1.4401
 Kegeldichtung, Stopfbuchspackung und Gehäusedichtung aus PTFE
 Handrad aus gepreßtem Stahlblech, rot einbrennlackiert,
 geeignet für Temperaturen bis max. 200° C
Bestell-Nr.: AV 1242

Baumaße und Gewichte:

Nennweite	R	3/8"	1/2"	3/4"	1"	1 1/4"	1 1/2"	2"
Baulänge	L	65	65	75	90	110	120	150
Bauhöhe	H	99	101	125	128	165	169	208
Bauhöhe	H _i	8	8	9	10	13	16	20
Handrad	D	55	55	80	80	100	100	140
Gewicht	ca. kg	0,5	0,6	0,9	1,4	2,3	3,0	4,6

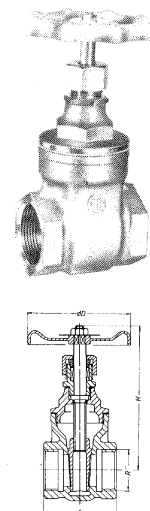


FK-Absperrschieber PN 16

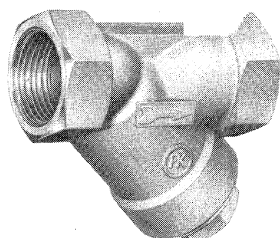
mit Muffenanschluß nach DIN 2999, R 1/2" — R 2"
 mit einteiligem Dichtungskeil
 Gehäuse und Oberteil aus rost- und säurebeständigem Edelstahlguß 1.4408
 Spindel, Keil und Stopfbuchsmutter aus Edelstahl 1.4401
 Stopfbuchspackung und Gehäusedichtung aus PTFE
 Handrad aus gepreßtem Stahlblech, rot einbrennlackiert,
 geeignet für Temperaturen bis max. 200° C
Bestell-Nr.: AS 1243

Baumaße und Gewichte:

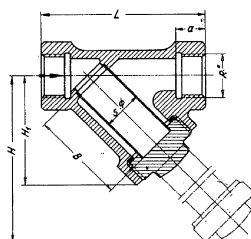
Nennweite	R	1/2"	3/4"	1"	1 1/4"	1 1/2"	2"
Baulänge	L	55	60	65	75	85	95
Bauhöhe	H	95	106	122	165	175	205
Handrad	D	55	65	80	80	100	125
Gewicht	ca. kg	0,4	0,6	0,9	1,5	1,8	2,8



Schmutzfänger in Schrägsitzform PN 16 und PN 40



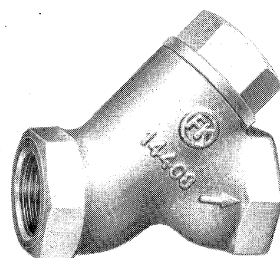
mit Muffenanschluß nach DIN 2999, R 3/8" — R 2"
 mit auswechselbarem Innensieb aus rost- und säurebeständigem Edelstahldrahtge-
 webe 1.4571 (V4A)
 Gehäuse aus rost- und säurebeständigem Edelstahlguß 1.4408
 Verschlußstopfen aus Edelstahl 1.4571 (V4A)
 geeignet für Temperaturen bis max. 300° C
 Modell PN 16 **Bestell-Nr.: SF 336**
 Modell PN 40 **Bestell-Nr.: SF 337**



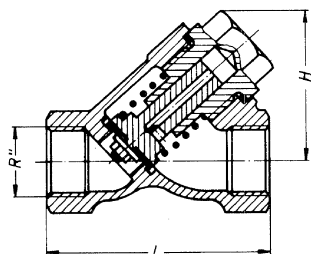
Baumaße und Gewichte:

Nennweite	R	3/8"	1/2"	3/4"	1"	1 1/4"	1 1/2"	2"
Baulänge	L	65	65	75	90	110	120	150
Bauhöhe	H ₁	45	45	58	68	75	85	100
Bauhöhe	H	75	75	95	110	125	140	160
Sieb-Ø	S	16	16	21	23	31	37	47
Sieblänge	B	28,5	28,5	34	41	51	61	74
lichte Maschenw.		0,5	0,5	0,5	0,5	0,5	0,5	0,5
Drahtdicke		0,4	0,4	0,4	0,4	0,4	0,4	0,4
Gewicht	ca. kg	0,3	0,3	0,4	0,8	1,2	1,5	2,4

Rückschlagventile in Schrägsitzform PN 16 und PN 40



mit Muffenanschluß nach DIN 2999, R 3/8" — R 2"
 Gehäuse aus rost- und säurebeständigem Edelstahlguß 1.4408
 Kegel, Kegelführung und Verschlußstopfen aus rost- und säurebeständigem Edel-
 stahl 1.4571 (V4A)
 Kegel- und Gehäusedichtung aus PTFE,
 mit Federbelastung
 geeignet für waagerechten und senkrechten Einbau
 geeignet für Temperaturen bis max. 200° C
 Modell PN 16 **Bestell-Nr.: RV 561**
 Modell PN 40 **Bestell-Nr.: RV 562**



Baumaße und Gewichte:

Nennweite	R	3/8"	1/2"	3/4"	1"	1 1/4"	1 1/2"	2"
Baulänge	L	65	65	75	90	110	120	150
Bauhöhe	H	45	45	55	65	70	80	100
Gewicht	ca. kg	0,4	0,4	0,5	1,0	1,4	1,8	2,8