

Druckregler ohne Hilfsenergie**Dampfdruckminderer**
Typ 39-2**Anwendung**

Sollwerte von **0,02 bar** bis **16 bar** · Ventil-Nennweite **DN 15**
bis **DN 50** · Nenndruck **PN 16** und **PN 25** · für Wasserdampf
bis max. **350 °C**

Der Dampfdruckminderer Typ 39-2 regelt den Druck von Wasserdampf nach dem Ventil auf den eingestellten Sollwert.

Das Ventil schließt, wenn der Druck nach dem Ventil steigt.

Charakteristische Merkmale

Wartungsarmer P-Regler, keine Hilfsenergie erforderlich
Antrieb und Stellfedern austauschbar

Einsitzventil mit Druckentlastung und reibungsfreier Kegels-
stangenabdichtung mit korrosionsfestem Stahlbalg

Alle medienberührenden Teile sind buntmetallfrei

Ausführungen

Dampfdruckminderer Typ 39-2, bestehend aus:

Stellventil mit Gehäuse aus Grauguss, Sphäroguss oder Stahlguss · Antrieb (mit EPDM-Rollmembran) · mit Ausgleichsgefäß und Verschraubung · für Dampftemperaturen bis 350 °C

Sonderausführung

Mit Strömungsteiler St I für besonders geräuscharmen Betrieb.
Einzelheiten vgl. Typenblatt T 8081. Bei nachträglichem Einbau
des St I ist der Sitz auszutauschen.

Ausführung nach ANSI auf Anfrage.

Zubehör

Verschraubung zum Steuerleitungsanschluss

Ausgleichsgefäß mit Einfülltrichter - zur Kondensatbildung sowie als Temperaturschutz -

Konisches Erweiterungsstück, Nenndruck PN 16 oder PN 40



Bild 1 · Dampfdruckminderer Typ 39-2

Wirkungsweise (Bild 2)

Das Ventil wird in Pfeilrichtung durchströmt. Die Stellung des Ventilkegels beeinflusst dabei den Durchfluss über die zwischen Kegel (3) und Ventilsitz (2) freigegebene Fläche. Der zu regelnde Minderdruck p_2 wird über die Steuerleitung (14) auf die Stellmembran (13) übertragen und in eine Stellkraft umgeformt. Sie verstellt den Ventilkegel abhängig von der Kraft der Stellfedern. Die Federkraft ist am Sollwertsteller (6) einstellbar.

Das druckentlastete Stellventil hat einen korrosionsfesten Metallbalg (4) dessen Außenseite vom Vordruck p_1 belastet wird. Dadurch werden die Kräfte kompensiert, die der Vordruck am Ventilkegel erzeugt. Der Nachdruck wird über die Antriebsfläche im Antrieb entlastet.

Einbau

Einbau der Ventile in waagrecht verlaufende Rohrleitungen, an beiden Seiten - zum Kondensatabfluss - leicht fallend (Details in EB 2506).

- Durchflussrichtung entsprechend Pfeil auf dem Gehäuse,
- Antrieb nach unten hängend,
- Druckentnahme ca. 1 m hinter dem Ventil, Steuerleitung (Rohr 3/8") ist bauseitig beizustellen,
- ein konisches Erweiterungsstück nimmt Volumenvergrößerung auf (vgl. Maßbild und Zubehör).

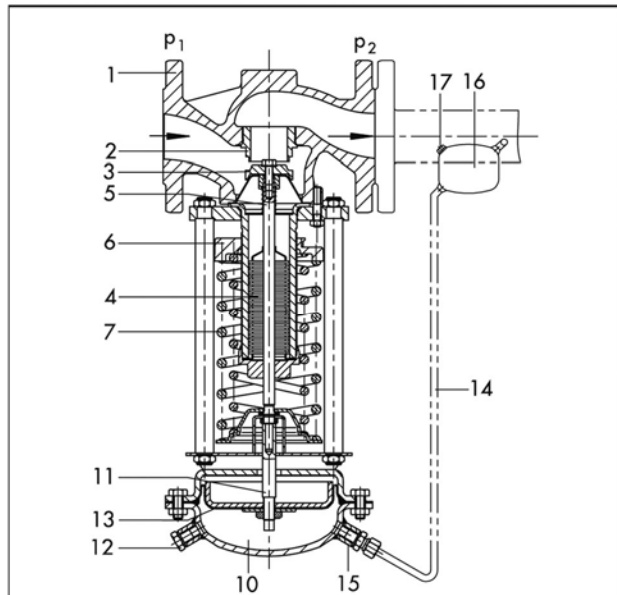
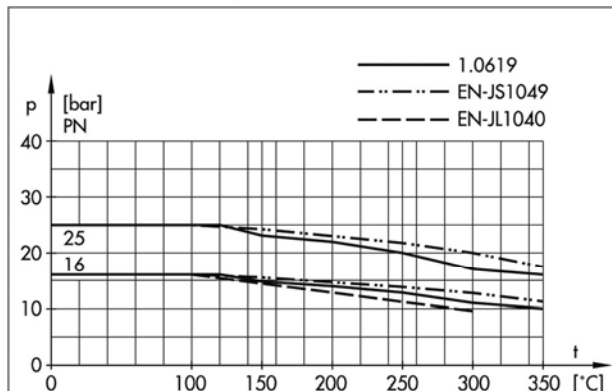


Bild 2 - Dampfdruckminderer Typ 39-2, Wirkungsweise

- 1 Ventilgehäuse
- 2 Ventilsitz
- 3 Kegel
- 4 Metallbalg
- 5 Kegelstange
- 6 Sollwertstellung
- 7 Stellfedern
- 10 Antrieb
- 11 Antriebsstange
- 12 Entlüftung (nur bei Antriebsfläche $A = 640 \text{ cm}^2$)
- 13 Stellmembran
- 14 Steuerleitung (bauseitig)
- 15 Steuerleitungsanschluss
- 16 Ausgleichsgefäß
- 17 Einfüllstopfen

Druck-Temperatur-Diagramm – nach DIN EN 12516-1 –



Die zul. Drücke, Differenzdrücke und Temperaturen werden durch die Angaben aus dem Druck-Temperatur-Diagramm begrenzt.

Bild 3 - Druck-Temperatur-Diagramm

Technische Änderungen vorbehalten - subject to change (without notice)

Tabelle 1 · Technische Daten · Alle Druckangaben als Überdruck in bar

Nennweite	DN 15 bis 50
Nenndruck (nach DIN 2401)	PN 16 oder 25
Temperaturbereich	vgl. Druck-Temperatur-Diagramm
Ventilkegel	metallisch dichtend · bis 350 °C
Antrieb mit Ausgleichsgefäß	Dampf · bis 350 °C
Max. zul. Differenzdruck Δp	25 bar
Sollwertbereiche	0,02 bis 0,25 bar · 0,1 bis 0,6 bar · 0,2 bis 1,2 bar · 0,8 bis 2,5 bar · 2 bis 5 bar · 4,5 bis 10 bar · 8 bis 16 bar
Leckdurchfluss	$\leq 0,05\%$ vom K_{VS} -Wert
Ventilfederkraft F und Membranfläche A	vgl. Tabelle 4 · Maße in mm und Gewichte

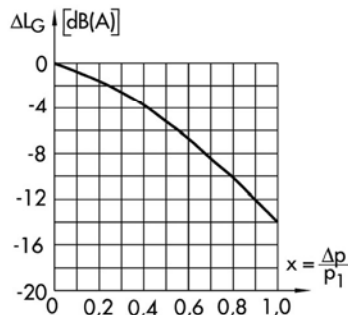
Tabelle 2 · Werkstoffe · Werkstoffnummern nach DIN EN (alte Bezeichnung in Klammer)

Ventil			
Nenndruck	PN 16	PN 25	
Max. zul. Temperatur	300 °C	350 °C	
Gehäusewerkstoffe	Grauguss EN-JL1040 (GG-25)	Sphäroguss EN-JS1049 (GG-40.3)	Stahlguss 1.0619 (GS-C 25)
Sitz und Kegel	Korrosionsfester Stahl		
Metallbalg	Korrosionsfester Stahl		
Dichtring	Grafit mit metallischem Träger		
Antrieb			
Membranschalen	Stahlblech 1.0037 (St 37-2)		
Membran	EPDM mit Gewebereinlage · max. zul. Umgebungstemperatur 80 °C		

Tabelle 3 · K_{VS} -Werte

Nennweite DN	Sitz- \varnothing in mm	K_{VS}	$K_{VS}^{1)}$
		Normalausführung	mit Strömungsteiler St I
15	22	4	3
20	22	6,3	5
25	22	8	6
32	40	16	12
40	40	20	15
50	40	32	23

¹⁾ Kenndaten für die Geräuschberechnung nach VDMA 2442 - Ausgabe 5.79 - · $K_{VS}^I = K_{VS}$ -Wert bei Einbau eines Strömungsteilers St I



Kenndaten für die Durchflussberechnung nach DIN EN 60534, Teil 2.1 und 2.2:

$$F_L = 0,95$$

$$X_T = 0,75$$

ΔL_G = Ventilspezifisches Korrekturglied; Werte nach nebenstehendem Diagramm

Bild 4 · Diagramm, Kenndaten zur Durchflussberechnung

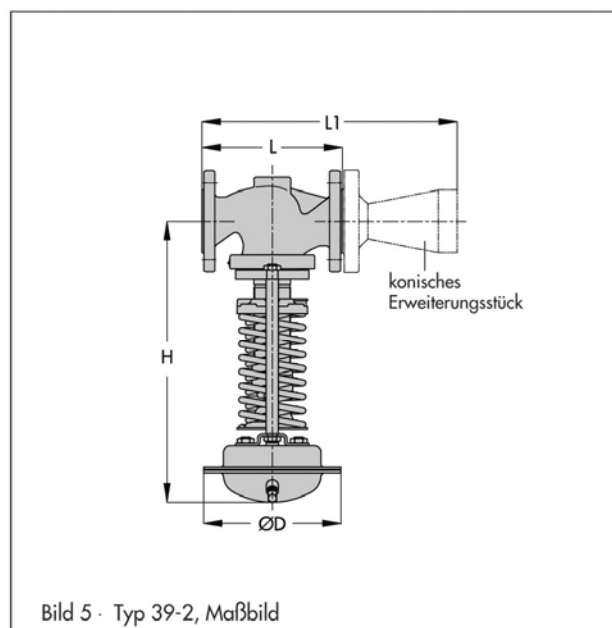
Technische Änderungen vorbehalten - subject to change (without notice)

Tabelle 4 · Maße in mm und Gewichte

Anschlussgröße		DN	15	20	25	32	40	50
Sollwertbereich in bar	Baulänge L (Ventil)		130	150	160	180	200	230
	L1 (Ventil + konisches Erweiterungsstück)	PN 16 PN 25	220	256	278	314	337	380
0,02 bis 0,25	Bauhöhe H		425			480		
	Membrangehäuse		∅ D = 380, A = 640 cm ²					
	Ventilfederkraft F		1750 N					
0,1 bis 0,6	Bauhöhe H		425			480		
	Membrangehäuse		∅ D = 380, A = 640 cm ²					
	Ventilfederkraft F		4400 N					
0,2 bis 1,2	Bauhöhe H		410			465		
	Membrangehäuse		∅ D = 285, A = 320 cm ²					
	Ventilfederkraft F		4400 N					
0,8 bis 2,5	Bauhöhe H		410			465		
	Membrangehäuse		∅ D = 225, A = 160 cm ²					
	Ventilfederkraft F		4400 N					
2 bis 5	Bauhöhe H		390			445		
	Membrangehäuse		∅ D = 170, A = 80 cm ²					
	Ventilfederkraft F		4400 N					
4,5 bis 10	Bauhöhe H		390			445		
	Membrangehäuse		∅ D = 170, A = 40 cm ²			∅ D = 170, A = 80 cm ²		
	Ventilfederkraft F		4400 N			8000 N		
8 bis 16	Bauhöhe H		390			445		
	Membrangehäuse		∅ D = 170, A = 40 cm ²					
	Ventilfederkraft F		8000 N					
0,02 bis 0,6	Gewicht für PN 16 ¹⁾ ca., in kg		21	22	22	28	30	34
0,1 bis 1,2			16	17	17	22	24	28
0,8 bis 2,5			14	15	15	21	22	26
2 bis 16			12	13	13	18	21	24

¹⁾ +10% bei PN 25

Maßbild



Technische Änderungen vorbehalten - subject to change (without notice)