

in Eckform, mit Federbelastung.  
Einstelldruck durch Plombenkappe  
gesichert, Kegel durch Rändelmutter  
anlüftbar.

**Nr. 851 P**

mit Perbunan-Dichtung für Druckbehälter  
nach AD-Merkblatt A2 **für Luft, Gase und  
Dämpfe bis 140° C.**

Einstellbereich: 0,5 bis 16 bar.

**Nr. 851 T**

mit Teflon-Dichtung für Druckbehälter  
nach AD-Merkblatt A2 und Dampfkessel  
nach TRD 421 **für Dampf, Luft und Gase  
bis 225° C.**

Bis **3 bar und 140° C** auch mit Dichtung aus  
**EPDM** (Weichdichtung) lieferbar.

Einstellbereich: 0,5 bis 25 bar

**Nr. 851 bG**

mit metallisch abgestützter O-Ring-  
Dichtung aus EPDM (auf Wunsch  
Perbunan oder Viton in Verbindung  
mit Angabe des Durchgangsmediums),  
Bronzefaltenbalg, Feder und gleitende  
Teile geschützt, für Druckbehälter nach  
AD-Merkblatt A2 und TRB 801 Nr. 22 und 23  
**auch für brennbare und giftige Gase,  
Dämpfe, Luft bis 140° C.**

Einstellbereich: 0,5 bis 25 bar.

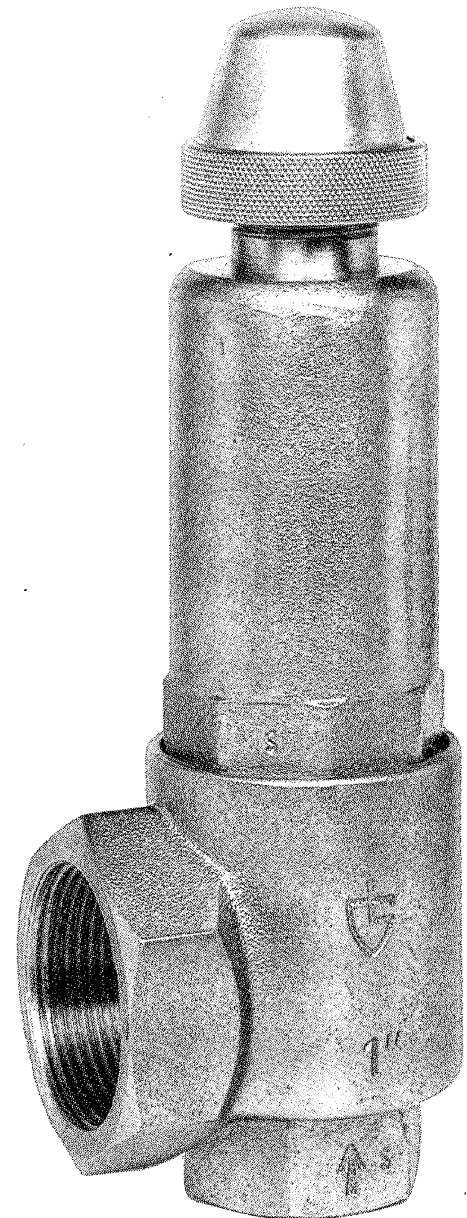
Durch den Faltenbalg ist das Ventil  
gendruckkompensiert, d.h. beim Ab-  
blasen auftretender Gegendruck beein-  
trächtigt den Einstelldruck nicht.  
Die Armatur ist deshalb als Sicherheits-  
Überströmventil verwendbar.  
Höchstzulässiger Gegendruck 4 bar.

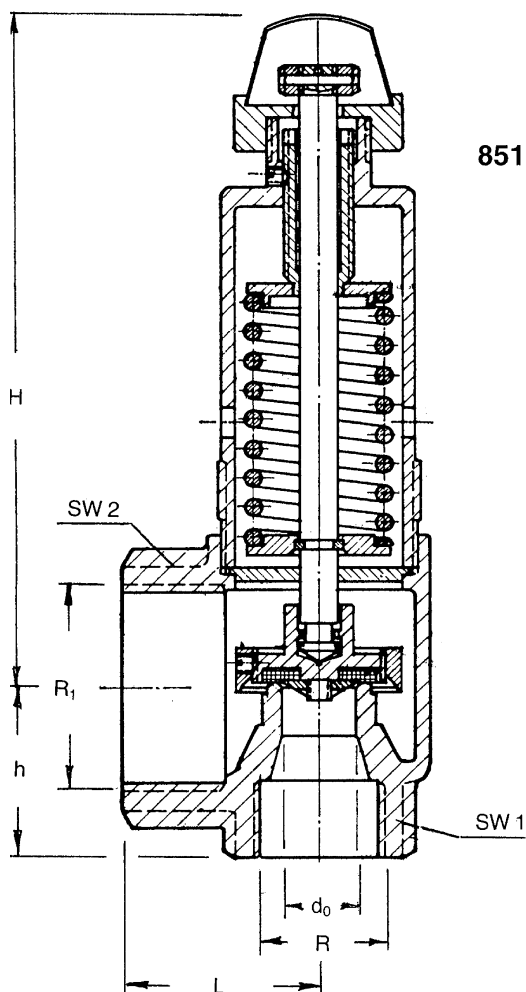
**Sicherheitsventile werden nur werkseitig eingestellt geliefert.**

**Bauteil-Prüfzeichen**

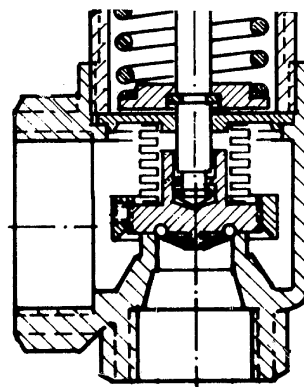
**Figur Nr. 851 P/T = 318**  
Kennbuchstabe D/G

**Figur Nr. 851 bG = 666**  
Kennbuchstabe D/G  
Kennbuchstabe F/K/S





851 P/T



851 bG

Anschluß R		1/2"	3/4"	1"	1 1/4"
Einbau- maße in mm	R <sub>1</sub>	1"	1 1/4"	1 1/2"	2"
	L	34	41	48	64
	H	75	140	175	240
	h	26	36	43	53
	SW <sub>1</sub>	27	34	41	52
	SW <sub>2</sub>	41	50	58	70
851 P/T	d <sub>0</sub>	15	15	20	28
851 bG	d <sub>0</sub>	15,8	18	23	30

Nr. 851 P/T Einstellber. neutrale Dämpfe/Gase	bar	0,5–25	0,5–25	0,5–25	0,5–25
Nr. 851 bG Einstellber. brennb. u. giftige Dämpfe/Gase	bar	0,5–25	0,5–25	0,5–25	0,5–25

Leistungstabelle für Figur 851 P/T

bar		0,5	1	2	4	6	8	10	12	14	16	18	20	22	24
Größe 1/2"	kg/h	40	54	98	160	225	285	346	407	468	525	588	647	709	770
	Dampf 3/4"	76	102	175	285	400	505	615	720	880	935	1045	1150	1260	1370
Dampf 1"	136	182	310	510	715	900	1095	1290	1480	1660	1860	2050	2245	2440	
	1 1/4"	268	356	610	990	1395	1765	2150	2520	2860	3260	3640	4010	4395	4770
Größe 1/2"	Nm <sup>3</sup> /h	50	81	122	204	286	368	450	530	612	694	775	857	940	1020
	Luft 3/4"	96	128	220	360	510	650	800	940	1090	1230	1380	1520	1665	1810
Luft 1"	171	228	390	645	900	1160	1420	1680	1935	2190	2450	2710	2970	3225	
	1 1/4"	335	447	755	1260	1760	2270	2770	3275	3780	4280	4790	5290	5800	6300

Leistungstabelle für Figur 851 bG

Größe 1/2"	kg/h	41	56	84	175	240	310	380	434	499	564	629	694	759	824
	Dampf 3/4"	94	129	190	410	570	730	900	1023	1178	1331	1485	1638	1792	1946
Dampf 1"	150	200	300	630	870	1120	1370	1559	1794	2028	2262	2495	2730	2846	
	1 1/4"	260	350	520	1100	1500	1950	2350	2706	3114	3520	3926	4331	4738	5145
Größe 1/2"	Nm <sup>3</sup> /h	50	67	109	213	298	384	470	572	660	749	837	925	1013	1100
	Luft 3/4"	116	155	232	505	707	909	1110	1350	1558	1766	1974	2182	2390	2597
Luft 1"	181	242	362	769	1076	1384	1691	2058	2375	2691	3008	3325	3641	3958	
	1 1/4"	308	410	616	1306	1829	2352	2874	3572	4122	4671	5220	5770	6320	6869