

Bauteil-Prüfzeichen

Figur Nr. 851 E = 268
Kennbuchstabe F

Figur Nr. 851 bF = 684
Kennbuchstabe F

in Eckform, mit Federbelastung.
Einstelldruck durch Plombenkappe
gesichert, Kegel durch Rändelmutter
anlüftbar.

Nr. 851 E

mit Perbunan-Dichtung, für Druckbehälter
nach AD-Merkblatt A2 für **neutrale Flüssig-
keiten bis 130°C**, wobei die Siedetemperatur
des Mediums bei Atmosphärendruck nicht
erreicht werden darf.

Einstellbereich: 1,5 bis 16 bar

Nr. 851 bF

mit metallisch abgestützter O-Ring-
Dichtung aus Perbunan (auf Wunsch
EPDM oder Viton in Verbindung
mit Angabe des Durchgangsmediums,
z.B. Glykol oder Öl, Benzin, Kerosin),
Bronzefaltenbalg, Feder und gleitende
Teile geschützt, für Druckbehälter nach
AD-Merkblatt 2 **auch für brennbare und
giftige Flüssigkeiten bis 150°C**, wobei
die Siedetemperatur des Mediums bei
Atmosphärendruck nicht erreicht werden
darf.

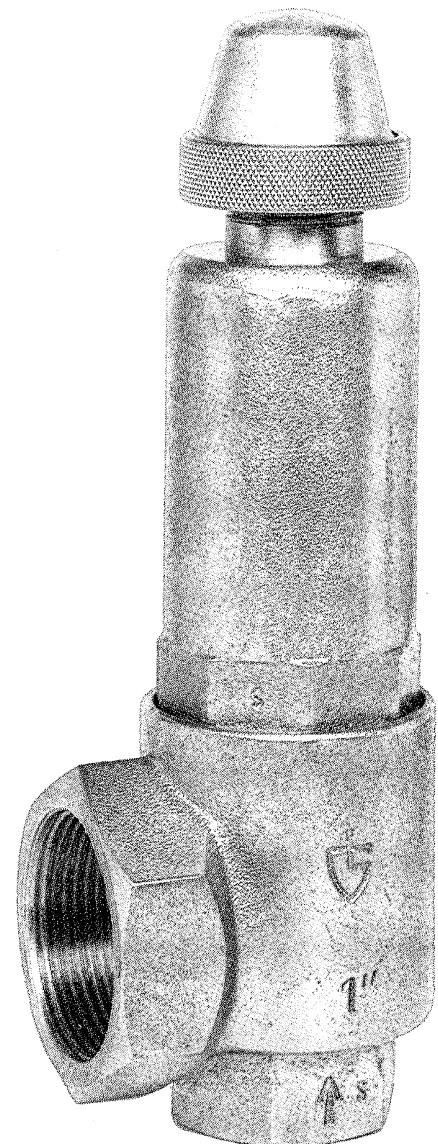
Einstellbereich: 0,5 bis 16 bar (1/2" ab 1 bar)

Durch den Faltenbalg ist das Ventil
gedruckt kompensiert, d. h. beim
Abblasen auftretender Gegendruck
beeinträchtigt den Einstelldruck nicht.
Die Armatur ist deshalb als Sicherheits-
Überströmventil verwendbar.

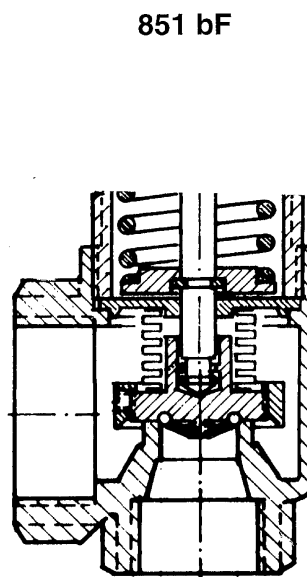
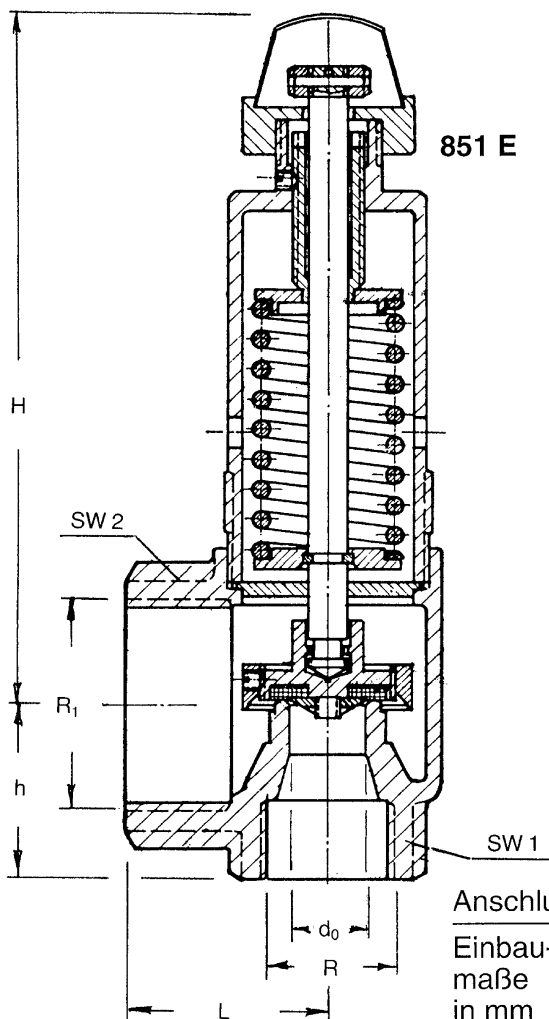
Höchstzulässiger Gegendruck 4 bar

**Handelt es sich bei dem Durchgangsmedium um
bleifreies Benzin oder Frostschutzmittel, so ist
ein besonderer Hinweis auf der Bestellung erforderlich.**

Sicherheitsventile werden nur werkseitig eingestellt geliefert.



Anschluß R	1/2"	3/4"	1"	1 1/4"
Gewicht kp	0,4	1,0	1,8	4,0



Anschluß R		1/2"	3/4"	1"	1 1/4"
Einbau- maße in mm	R ₁	1"	1 1/4"	1 1/2"	2"
	L	34	41	48	64
	H	75	140	175	240
	h	26	36	43	53
	SW ₁	27	34	41	52
	SW ₂	41	50	58	70
851 E	d ₀	11,5	15	20	28
851 bF	d ₀	15,8	18	23	30

Nr. 851 E Einstellber. neutrale Flüssigk.	bar	1,5-16	1,5-16	1,5-16	1,5-16
Nr. 851 bF Einstellber. brennb. u. giftige Flüssigk.	bar	1-16	0,5-16	0,5-16	0,5-16

Leistungstabelle für Figur 851 E

bar		0,5	1	2	4	6	8	10	12	14	16
Größe	1/2"			4,04	5,71	7,00	8,08	9,03	9,89	10,69	11,42
	3/4"			6,87	9,72	11,90	13,74	15,36	16,83	18,18	19,43
Flüssigk.	1"			12,21	17,27	21,16	24,43	27,31	29,92	32,32	34,55
	1 1/4"			23,94	33,86	41,47	47,88	53,54	58,64	63,34	67,72

Leistungstabelle für Figur 851 bF

Größe	1/2"		2,4	3,4	4,8	5,8	6,7	7,6	8,3	9,0	9,5
	3/4"	4,9	7,0	10,0	14,0	17,2	19,8	22,2	24,3	26,2	28,0
Flüssigk.	1"	8,1	11,4	16,2	22,8	28,0	32,8	36,2	39,6	42,8	45,7
	1 1/4"	13,7	19,4	27,4	38,8	47,6	55,0	61,5	67,3	72,7	77,7