

Nicht bauteilgeprüft!

mit Federbelastung und plombierter Haube,  
Nirotfeder.

**Nr. 604 T**  
mit Teflondichtung für Dampf und gasförmige  
Medien bis 250°C.

**Nr. 605 E**  
mit elastischer Perbunandichtung für Flüssig-  
keiten und gasförmige Medien bis 130°C.

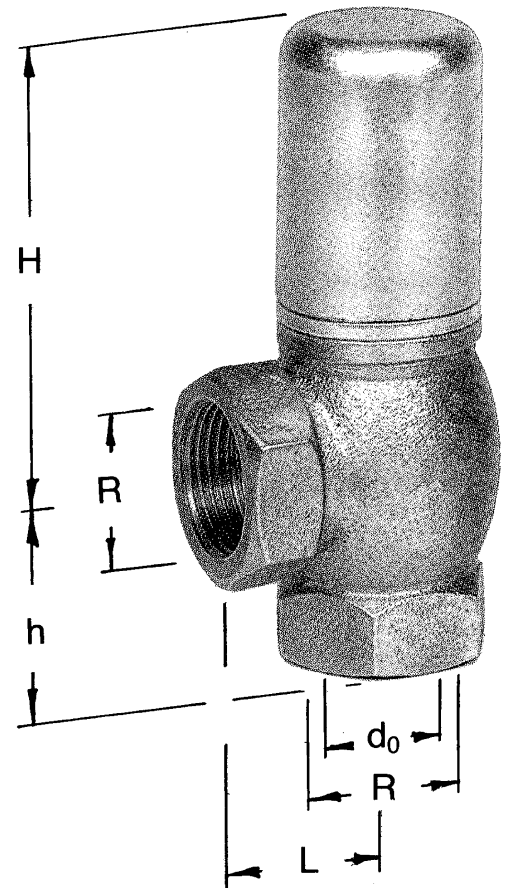
Einstellbereiche:

0,2– 0,8 bar

0,5– 2,5 bar

2 – 12 bar

**Nr. 604 T auch für den Bereich 12–20 bar  
gegen 10% Mehrpreis lieferbar.**



Anschluß R		3/8"	1/2"	3/4"	1"	1 1/4"	1 1/2"	2"
Einbau- maße mm	L	25	30	33	40	45	50	60
	H	55	62	73	90	110	130	135
	h	26	30	35	41	45	51	60
	d <sub>0</sub>	10	13	19	25	30	38	50
Gewicht	kp	0,25	0,35	0,55	0,90	1,60	2,20	3,10

Nicht bauteilgeprüft!

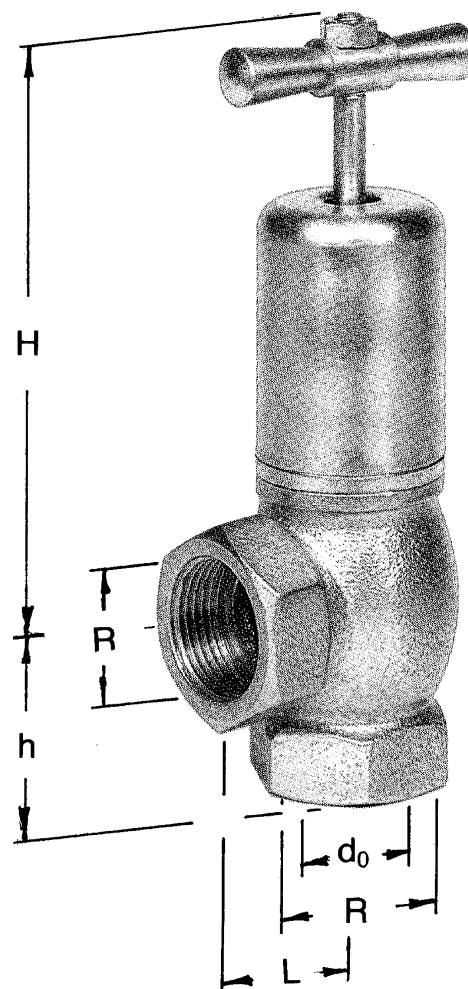
mit Federbelastung und plombierter Haube,  
Nirofeder, Kegel durch verlängerte Spindel  
und Knebelgriff anlüftbar und drehbar.

**Nr. 615 T**  
mit Teflondichtung für Dampf und gasförmige  
Medien bis 250°C.

**Nr. 616 E**  
mit elastischer Perbunandichtung für Flüssig-  
keiten und gasförmige Medien bis 130°C.

Einstellbereiche:  
0,2– 0,8 bar  
0,5– 2,5 bar  
2 – 12 bar

**Nr. 615 T auch für den Bereich 12–20 bar  
gegen 10% Mehrpreis lieferbar.**



Anschluß R		3/8"	1/2"	3/4"	1"	1 1/4"	1 1/2"	2"
Einbau- maße mm	L	27	30	33	40	45	50	60
	H	95	95	109	130	157	170	180
	h	26	30	35	41	45	51	60
	d <sub>0</sub>	10	13	19	25	30	38	50
Gewicht	kp	0,27	0,38	0,55	1,00	1,60	2,30	3,20

Wir bitten bei Bestellung Betriebsdruck und Verwendungszweck anzugeben.