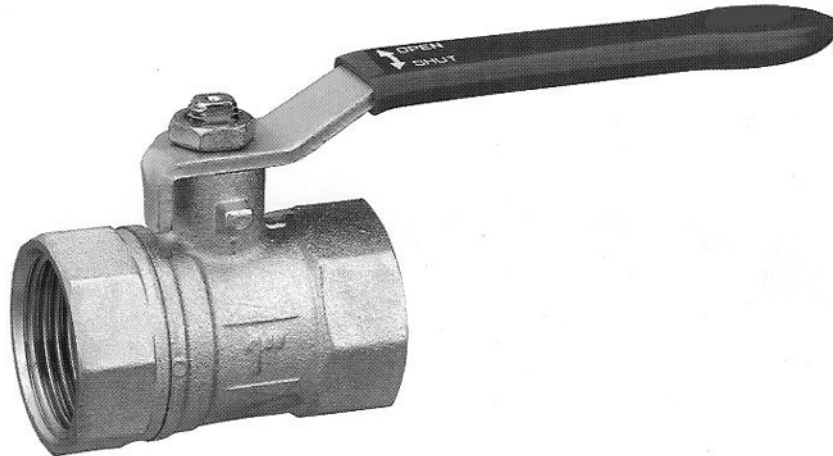


mit reduziertem Durchgang
with reduced port design

R $\frac{1}{2}$ - R4

Konstruktions-Merkmale

- reduzierter Durchgang
- Innen / Außengewinde
- Innengewinde nach DIN ISO 228
- Außengewinde nach DIN 2999
- silikonfrei
- ausblassichere vernickelte Messingschaltwelle
- Flügelgriff bis 1 1/4" (DN 32)
Hebelgriff für alle Nennweiten

Material:

Gehäuse: Messing vernickelt
Kugel: Messing verchromt
1 1/4 - 2 1/2 Hohlkugel
Kugeldichtung: PTFE
Schaltwellen-
dichtung: 2 O-Ringe (Viton)
Hebelgriff: Stahl verzinkt mit roter
Kunststoffummantelung
Flügelgriff: Alu rot lackiert

Temperaturbereich:

-20°C bis +170°C
(abhängig vom Betriebsdruck)

Verwendung:

Öle, Druckluft, Wasser, Lösungsmittel,
Kraftstoffe

Design features

- reduced port design
- female thread / male thread
- female threads acc. to DIN ISO 228
- male threads acc. to DIN 2999
- free of silicone
- blow out proof nickel plated brass stem
- t-handle up to size 1 1/4" (DN 32)
standard handle for all types

material:

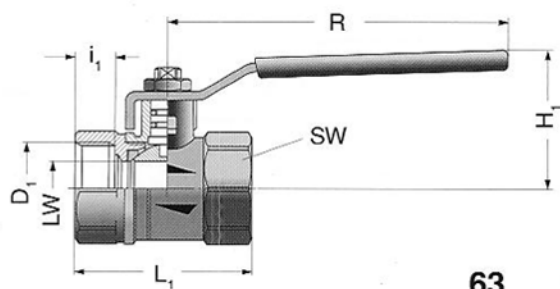
body: brass nickel plated
ball: brass chrom plated
1 1/4 - 2 1/2 hollow ball
ball seal: PTFE
stem seal: 2 O-rings (Viton)
handle: steel zinc coated with red
plastic cover
t-handle: aluminium, red painted

working temperature:

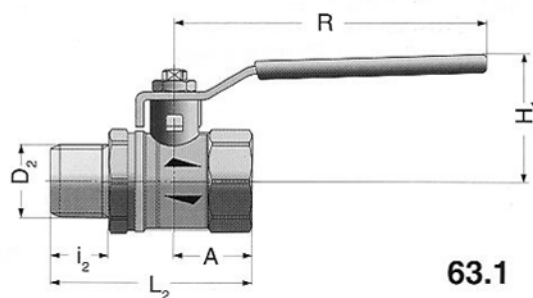
-20°C to +170°C
(depending from working pressure)

suitable for:

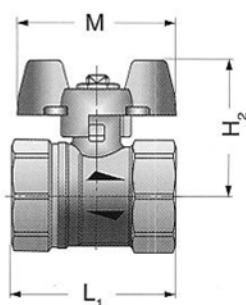
oils, compressed air, water, solvents,
fuels



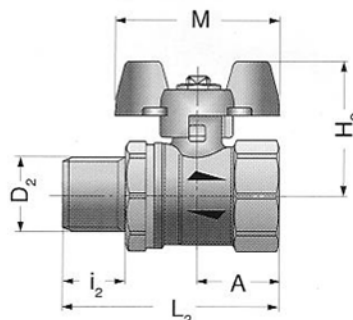
63



63.1



63.2



63.3

i_1 = nutzbare Gewindetiefe, i_1 = length of thread

Maße in mm, dimensions in mm

DN	LW	PN bar	D ₁ <small>DIN ISO 228</small>	D ₂ <small>DIN 2999</small>	L ₁ ± 2	L ₂ ± 2	i ₁ [*]	i ₂	A	H ₁	H ₂	R	M	SW	Gewicht weight -kg	
15	9,5	30	G 1/2	R 1/2	47	52,5	10,0	11	22,5	38,5	39	100	50	25	achtkant. octagon	0,150
20	15	30	G 3/4	R 3/4	55	61	10,5	12	27	43	43	100	50	31		0,233
25	19	30	G 1	R 1	61,5	68,5	12,5	14	30	50	50	120	60	40		0,400
32	24	25	G 1 1/4	R 1 1/4	72	80	13,5	15	36	54	54	120	60	49		0,560
40	30	25	G 1 1/2	R 1 1/2	84	92	16,5	17	42	73	-	158	-	54		0,865
50	38	25	G 2	R 2	97	102	17,5	19	48,5	79	-	158	-	68		1,270
65	48	40	G 2 1/2	R 2 1/2	114	136	20,0	22	57	86	-	158	-	85		2,050
80	64	40	G 3	R 3	142	159	25,0	25	71	132	-	255	-	99		4,600
100	76	40	G 4	R 4	165	178	25,0	29	82,5	140	-	255	-	125		8,000