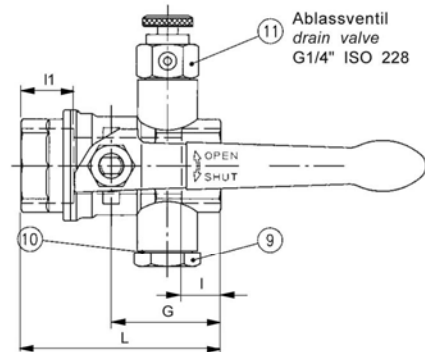
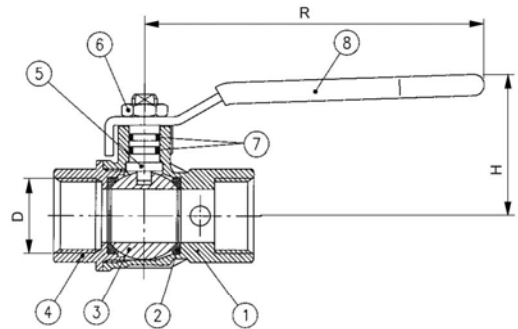
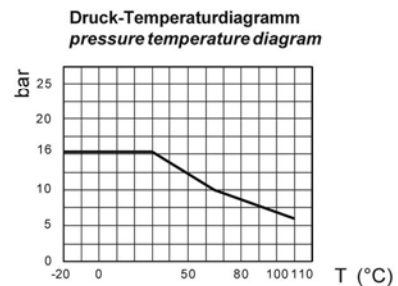


mit Ablassventil
with drain valve

G 1/2 – G 2



Nr./no	Bezeichnung	description	Werkstoff	Material
1	Gehäuse, vernickelt	body, nickel plated	Messing	brass
2	Kugeldichtung	ball seal	PTFE	PTFE
3	Kugel, verchromt	ball, chrome plated	Messing	brass
4	Nippel, vernickelt	cap, chrome plated	Messing	brass
5	Schaltwelle, vernickelt	stem, nickel plated	Messing	brass
6	Sechskantmutter	nut	C10	C10
7	O-Ring	O-ring	Viton	Viton
8	Griff, verzinkt	handle, zinc coated	Stahl mit roter Kunststoffummantelung	steel with red plastic cover
9	Blindstopfen, vernickelt	cap, nickel plated	Messing	brass
10	O-Ring	O-ring	EPDM	EPDM
11	Ablassventil	drain valve		



Temperaturbereich:
-20°C bis max. +110°C

working temperature:
-20°C to max. +110°C

Verwendung:
Öle, Druckluft, Wasser, Kraftstoffe

suitable for:
oils, compressed air, water, fuels

Maße in mm, dimensions in mm

DN	PN (bar)	D ISO 228	I1	I	L	G	H	R	SW	Gewicht weight ~kg	Bestell-Nr. ordering no.
15	16	G 1/2	11	11	56	31	43	100	25	0,277	115 - 1/2
20	16	G 3/4	12	12	59,5	32,5	50	120	31	0,392	115 - 3/4
25	16	G 1	21	14	79,5	39	54	120	40	0,653	115 - 1
32	16	G 1 1/4	23	15	90,5	44	73	158	49	0,930	115 - 1 1/4
40	16	G 1 1/2	17	17	95,5	50,5	79	158	54	1,145	115 - 1 1/2
50	16	G 2	26,5	19	118,5	58	86	158	68,5	1,910	115 - 2

Technische Änderungen vorbehalten - subject to change (without notice)